



### *Programmed Frozen Treat Mixer for Improved Results and Easier Operation*

The Mix'n Machine Advance, the industry's leading frozen treat mixer, can incorporate candies, cookies and other hard-to-mix ingredients into hard or soft serve ice cream or yogurt. Easily expand your menu and make highly profitable frozen treats. Perfect for high-volume ice cream shops, smoothie shops and quick-service restaurants.

### *Smart Product Design*

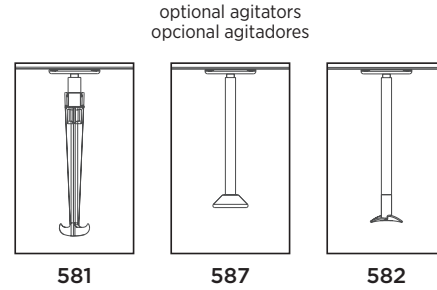
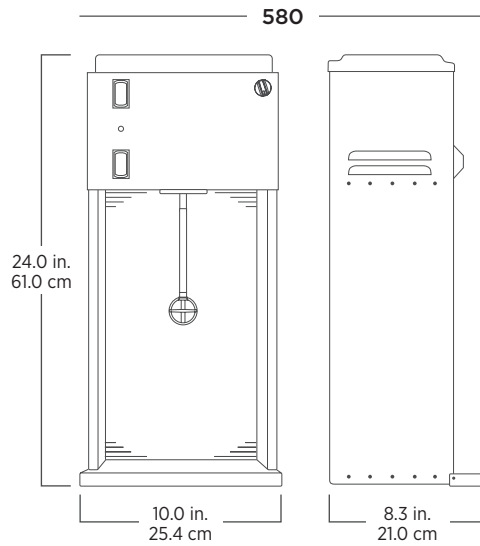
- 6 optimized programs let you customize your dessert treats and deliver consistency from location to location
- Easy-to-use pulse control quickly refreshes desserts
- Automatic shut-off and end-of-cycle indicator light improves ease-of-use and eliminates wasted ingredients
- Cup-activated lever with "smart" delay allows for simple one-handed operation
- Variety of efficient agitator options allows you to mix both hard and soft ice cream and yogurt

### *Mezcladora de Postres de Helado Programada para una Operación más Sencilla y Lograr Mejores Resultados*

La Mix'n Machine Advance es la mezcladora de postres de helado líder en la industria y puede incorporar dulces, galletas y otros ingredientes difíciles de mezclar en yogurt o helados tanto suaves como duros. Con ella puede ampliar fácilmente su menú y elaborar postres de helado muy rentables. Es perfecta para heladerías, tiendas de smoothies y restaurantes de comida rápida de alto tráfico.

### *Diseño Inteligente del Producto*

- 6 programas optimizados le permiten personalizar sus postres y ofrecer siempre la misma calidad en los diferentes establecimientos
- Su control de pulsos permite realzar fácilmente el sabor de los postres
- Su apagado automático y la luz indicadora de fin de ciclo facilitan su uso y eliminan el desperdicio de ingredientes
- La palanca activada por el vaso con retardo "inteligente" permite activar la mezcladora fácilmente con una mano
- Diversos agitadores opcionales le permiten mezclar ingredientes duros o suaves, por ejemplo, helados y yogurt



Includes Mix'n Machine Advance with permanent soft ice cream agitator.

For more complete warranty terms and conditions, please contact your authorized Vitamix distributor.

La Mix'n Machine Advance viene con un agitador permanente para mezclar helados suaves.

Para obtener información más completa sobre los términos y condiciones de la garantía, póngase en contacto con su distribuidor Vitamix autorizado.

<b>Product Specifications</b>	
Item Number	580
Motor	500 - 3000 RPM bare motor speed
Electrical	120 V, 50-60 Hz, 1.6 A
Net Weight	21.9 lbs. (25.0 lbs. with box)
Dimensions	24.0 x 10.0 x 8.3 in. (HxWxD)

<b>Especificaciones del Producto</b>	
Número de Artículo	580
Motor	Velocidad del motor: 500-3,000 RPM
Especificaciones Eléctricas	120 V, 50-60 Hz, 1.6 A
Peso Neto	21.9 lb (25.0 lb con la caja)
Dimensiones	24.0 x 10.0 x 8.3 pulg (Al x An x Pr)

<b>Also Available</b>	
581	Includes 10 removable agitators
582	Includes permanent hard ice cream agitator
587	Includes permanent soft ice cream cone-shaped agitator

<b>También Disponible</b>	
581	Incluye 10 agitadores removibles
582	Incluye un agitador permanente para mezclar helados duros
587	Incluye un agitador permanente en forma de cono para mezclar helados suaves

**Contact Information**

**U.S.A.**  
800.4DRINK4 or 800.437.4654  
commercial@vitamix.com

**Información de Contacto**

**Latin America**  
+1.440.782.2450  
international@vitamix.com

vitamix.com/commercial

For more information, contact your local foodservice distributor.  
Para más información, póngase en contacto con su distribuidor local de equipos para food service.

